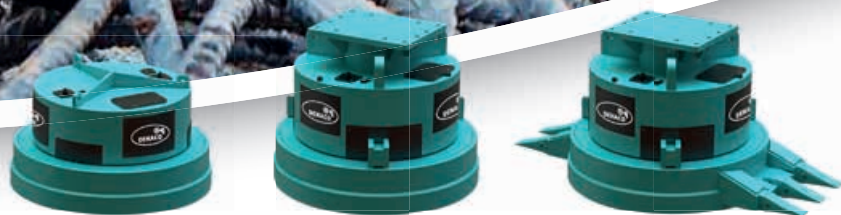


Nederlands



# Hydraulische magneten

400V-serie



*DEHACO. The best equipment for a new beginning...*

**DEHACO**



# Dehaco hydraulische magneten

Simpel, efficiënt en compleet. Dat zijn de hydraulische MH-magneten van Dehaco. Deze zijn breed toepasbaar. Zo kunnen ze gebruikt worden voor recyclingwerkzaamheden, maar ook voor het slopen van constructies en gebouwen waarin staal is verwerkt.

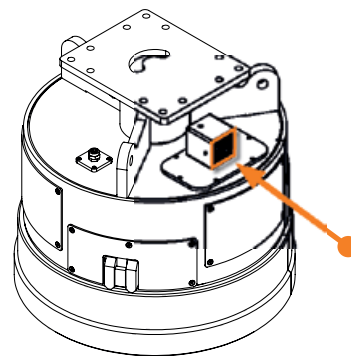
De magneten zijn makkelijk aansluitbaar. Ze kunnen worden gekoppeld aan een graafmachine of kraan met een hydraulisch circuit. De magneten zijn zo efficiënt mogelijk ontworpen. Zo hebben wij ervoor gezorgd dat de magneet zijn warmte goed kwijt kan. Op deze manier gaat het uitrustingsstuk langer mee. Verder hebben wij de juiste balans gezocht tussen vermogen en betrouwbaarheid. Wij vinden het belangrijk dat onze klanten kunnen rekenen op het materieel wat ze aanschaffen en dat dit voor lange tijd meegaat.

Het hefgewicht hangt af van de capaciteit van het hydraulisch voedingscircuit, de grootte van de generator en de diameter van de magneet. Dehaco heeft vijf modellen, die geschikt zijn voor (graaf) machines tussen 10 en 50 ton, met een magneet tussen 820 en 1.500 millimeter.

De magneet kan naar keuze met een driesprong ketting of een vlakke plaat worden geleverd. Daarnaast kan de magneet geleverd worden met verschillende en verwisselbare tandensets. Op deze manier wordt elke klus nog eenvoudiger.

Ook is er iets nieuws aan de magneten toegevoegd: quick release. De magneet kan dan nog sneller het materiaal loslaten. Dit heeft twee voordelen: het bespaart tijd en de machinist ervaart nog meer gevoel tijdens het werken. De magneten zijn voorzien van nieuwe motoren. Deze zijn nog zuiniger en besparen daarom brandstof. Daarnaast gaan ze tussen de 30% en 50% aan energieverstopping tegen..

Mocht u interesse hebben, dan is het uitrustingsstuk voorzien van lampen die het olieniveau aangeven. De kleuren geven de status van het oliepeil aan. De magneet past zich qua vermogen ook aan aan het olieniveau. Op deze manier blijft de machine optimaal presteren.



Olieniveau indicator

			Olieniveau
Rood	Constant licht	0-35 l/min	slecht
Geel	Constant licht	35-55 l/min	matig
Groen	Constant licht	55-75 l/min	voldoende
Blauw	Knipper licht	>75 l/min	teveel



# Driesprong ketting



Technische specificaties		MH80-C	MH100-C	MH125-C	MH125-C PRO	MH150-C
Gewichtsklasse drager <sup>(1)</sup>	t	7 - 12	12 - 18	18 - 30	20 - 35	25 - 40
Gewicht bedrijfsklaar <sup>(2)</sup>	kg	665	1290	1670	2020	2490
Gewicht standaard <sup>(3)</sup>	kg	650	1270	1650	2000	2460
Diameter magneet	mm	820	1050	1250	1250	1500
Oliehoeveelheid	l/min	40 - 80	70 - 200	70 - 200	70 - 200	70 - 250
Werkdruk	bar	80	110	150	150	200
Vermogen	kW	3,2	5,5	7,2	9	11
Spanning	V	220	220	220	220	220
Artikelnummer		3410.0004	3410.0002	3410.0001	3410.0021	3410.0005

# Vlakke plaat



Technische specificaties		MH80-F	MH100-F	MH125-F	MH125-F PRO	MH150-F
Gewichtsklasse drager <sup>(1)</sup>	t	9 - 14	18 - 22	22 - 30	25 - 35	32 - 40
Gewicht bedrijfsklaar <sup>(2)</sup>	kg	1040	1920	2410	2510	3340
Gewicht standaard <sup>(3)</sup>	kg	830	1710	2200	2300	3130
Diameter magneet	mm	820	1050	1250	1250	1500
Oliehoeveelheid	l/min	40 - 80	70 - 200	70 - 200	70 - 200	70 - 250
Werkdruk	bar	80	110	150	150	200
Vermogen	kW	3,2	5,5	7,2	9	11
Spanning	V	220	220	220	220	220
Artikelnummer		3410.0007	3410.0006	3410.0009	3410.0022	3410.0008

# Vlakke plaat en tanden



Technische specificaties		MH80-FT	MH100-FT	MH125-FT	MH125-FT PRO	MH150-FT
Gewichtsklasse drager <sup>(1)</sup>	t	9 - 14	18 - 22	25 - 30	25 - 35	35 - 50
Gewicht bedrijfsklaar <sup>(4)</sup>	kg	1190	2090	2570	2710	3810
Gewicht standaard <sup>(3)</sup>	kg	980	1880	2360	2500	3600
Diameter magneet	mm	820	1050	1250	1250	1500
Oliehoeveelheid	l/min	40 - 80	70 - 200	70 - 200	70 - 200	70 - 250
Werkdruk	bar	80	110	150	150	200
Vermogen	kW	3,2	5,5	7,2	9	11
Spanning	V	220	220	220	220	220
Artikelnummer		3410.0016	3410.0015	3410.0014	3410.0020	3410.0017
Tandenset (5x tand, pen en ring)		3415.0022	3415.0023	3415.0024	3415.0024	3415.0025

(1) Gewichten gelden uitsluitend voor standaarddragers. Elke afwijking moet vóór montage overeen worden gekomen met Dehaco en/of de fabrikant van de drager.

(2) Gewicht magneet compleet met standaard kopplaat en slangenset.

(3) Gewicht magneet exclusief kopplaat en slangenset.

(4) Gewicht magneet compleet met standaardkopplaat, slangenset en verwisselbare tanden.

# Dehaco Producten



Hydraulische  
uitrustingsstukken

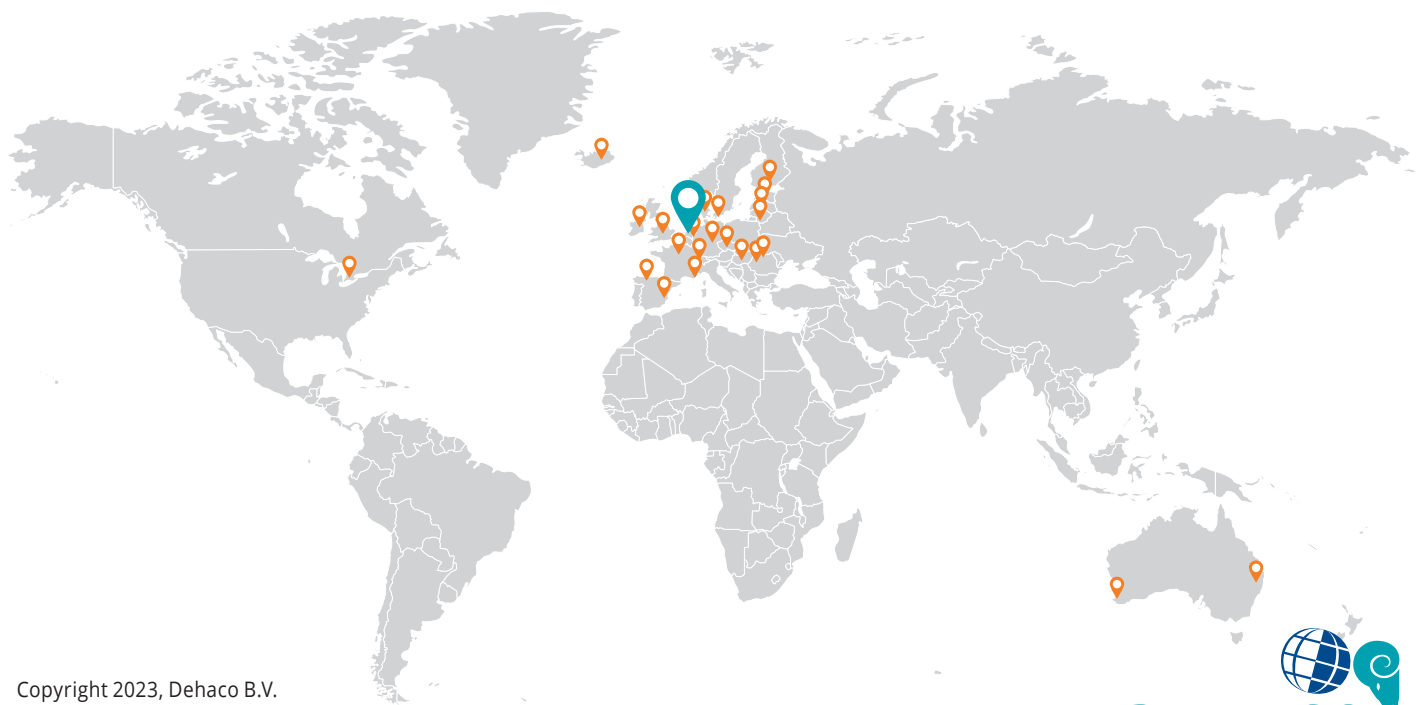


Stofbeheersingsproducten



Safety Products

Neem voor meer informatie contact op met uw dealer:



Copyright 2023, Dehaco B.V.

Dehaco behoudt zich het recht voor om tussentijds veranderingen aan te brengen in de producten. Druk- en zetfouten zijn voorbehouden. De kleuren van de producten kunnen in de realiteit afwijken van de gedrukte kleuren.

